

Einbausätze 2S-EBS(B)/150 – 2S-EBS(B)/750

Einbausätze 2S-EBS(B)/150 – 2S-EBS(B)/750.

Zweischeibengetriebe sind die erste Wahl für mehr Power, hohe Drehmomente und grosse Übersetzungen. Sie können auch Spielarm geliefert werden. Kurze Baulängen dank Hohlwelle. Eintriebsdrehzahlen bis 4000 min^{-1} . Entgegengesetzte Drehrichtung von Antriebswelle und Abtriebswelle aufgrund des Funktionsprinzips.

Die in einstufigen Getrieben realisierbaren Übersetzungen von 28 : 1 bis 130 : 1 sind alle ganzzahlig und mathematisch genau.

Die wichtigsten Informationen auf einen Blick.

- Kleines Verdrehspiel: $<1 \text{ min.}$ an der Abtriebswelle
- Wirkungsgrade bis über 90%, je nach Übersetzung, Belastung, Drehzahl
- Geringes Massenträgheitsmoment
- Geringes Gewicht durch kompakte Bauweise
- Geräuscharm
- Hohe Überlastsicherheit
- Gute Gleichförmigkeit
- Einfacher Einbau
- Lebensschmierung
- Keine Ölaraturen
- Absolut Wartungsfrei

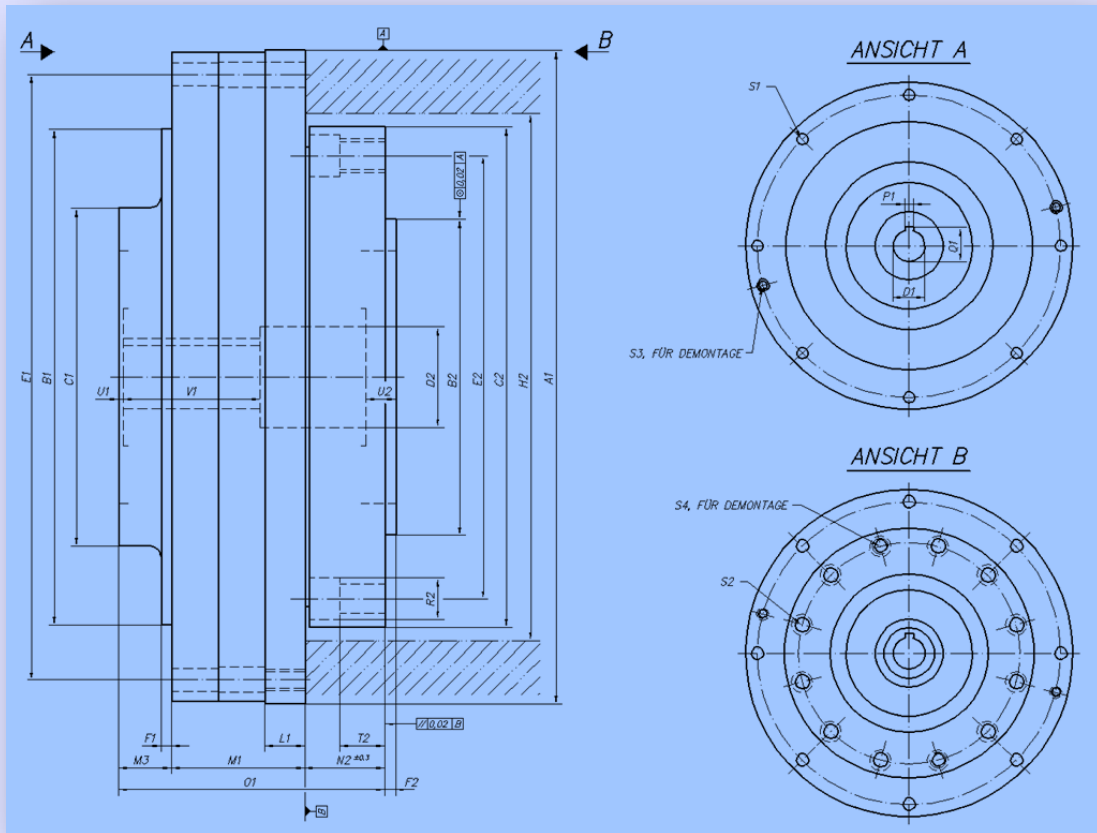
Normprogramm mit 6 Baugrössen, abgestuft nach zulässigem Nenndrehmoment.

Typ	150	250	350	450	650	750
Übersetzungen	41 52 69 83	34 41 51 64 86	33 38 44 53 66 83	28 34 42 48 57 67 86	29 34 40 45 51 59 69 83 104	29 34 39 47 52 59 67 79 95 119
Max. Anlaufdrehmoment T_{2A} [Nm]	235	560	1400	2610	4890	7330
Massenträgheitsmoment J [kgcm^2]	0.27	1.15	3.85	13.8	31.8	71.7
Gewicht 2S-EBS [Kg]	3.2	5.5	10.5	18.5	31.5	47.5
Gewicht 2S-EBSB [Kg]	8.7	15.5	27	45.5	90.5	126.5

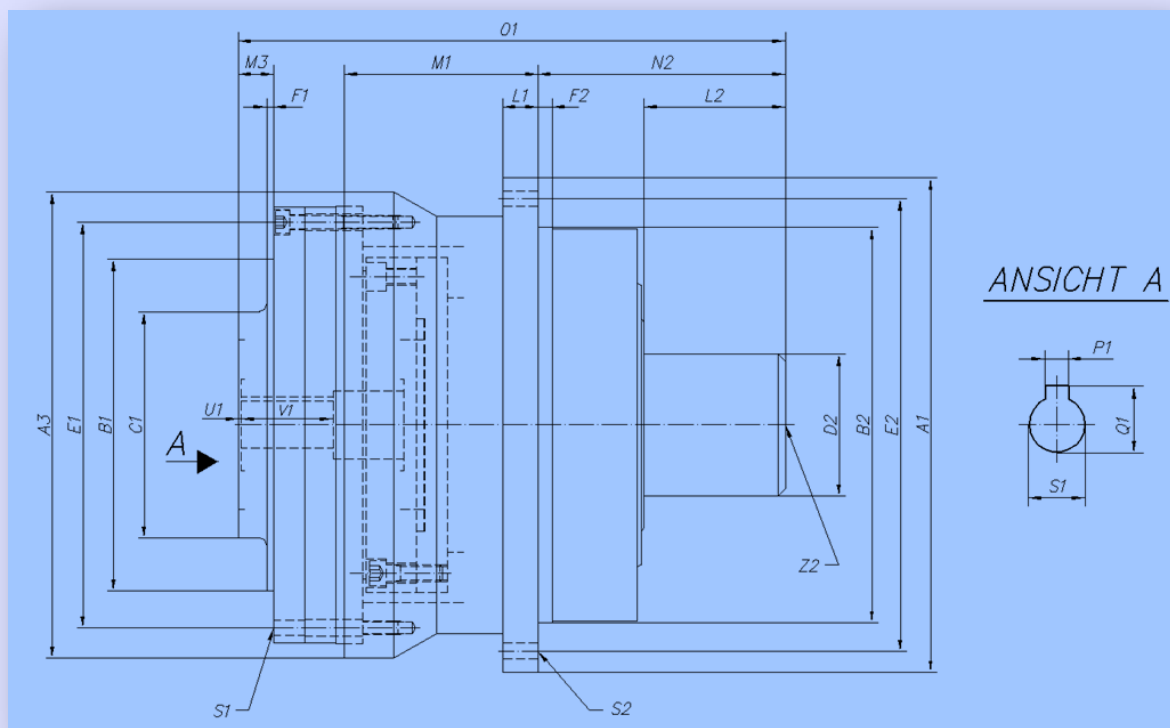
Abtriebs-Nenndrehmomente T_{2N} [Nm] bei Antriebsdrehzahl n_1 .

Antriebsdrehzahl n_1 [min^{-1}]	150	250	350	450	650	750
4000	* 100	* 235				
3500	* 105	* 244	* 610			
3000	* 110	* 256	* 640	* 1110		
2500	* 116	* 270	* 680	* 1175		
2250	120	* 279	* 700	* 1210	* 2435	
2000	124	289	* 725	* 1255	* 2525	* 3780
1750	129	301	755	* 1310	* 2625	* 3935
1500	135	315	790	1370	* 2750	* 4125
1250	143	332	835	1445	2905	* 4355
1000	152	356	890	1545	3105	4655
750	166	388	975	1685	3390	5075
≤ 600	177	415	1040	1800	3620	5430
* Max. 50% Einschaltdauer zulässig						

Dimensionen 2S-EBS.



Dimensionen 2S-EBSB.



Abmessungen 2S-EBS.

Typ		150*	250	350	450	650	750
Werte							
Eintrieb	A1		145-h7	180-h7	220-h7	270-h7	310-h7
	B1		110-h7	135-h7	170-h7	210-h7	235-h7
	C1		80	95	110	140	160
	D1		14-H7	19-H7	24-H7	28-H7	28-H7
	E1		130	162	202	249	287
	F1		4	4	5	5	5
	L1		11	13	16	18	19
	M1		33.5	40	49	56	63
	M3		14.5	17	16.5	23	25
	O1		69	81	92.5	112	126
	P1		5-H9	6-H9	8-H9	8-H9	8-H9
	Q1		16.3	21.8	27.3	31.3	31.3
	S1		8xØ6.6	8xØ9	12xØ9	12xØ11	12xØ11
	S3		2xM6	2xM8	2xM8	2xM10	2xM10
	U1		1	1	1	2	2
	V1		30	35	45	50	65
Abtrieb	B2		60-h7	80-h7	100-h7	130-h7	150-h7
	C2		112	137	172	212	237
	D2		19	25	35	38	48
	E2		97	119	150	187	210
	F2		4	4	5	5	5
	H2		114...115	139...144	174...182	214...226	239...262
	N2		21	24	27	33	38
	R2		12xØ11	12xØ14	12xØ17.5	12xØ20	12xØ20
	S2		12xØ6.6	12xØ9	12xØ11	12xØ14	12xØ14
	S4		2xM8	2xM10	2xM12	2xM16	2xM16
	T2		11	12	12	16	21
U2		7	8	11	12	14	

* Auf Anfrage.

Abmessungen 2S-EBSB.

Typ		150*	250	350	450	650	750
Werte							
Eintrieb	A1		170	200	250	300	350
	A3		160	195	238	290	330
	B1		110-h7	135-h7	170-h7	210-h7	235-h7
	C1		80	95	110	140	160
	D1		14-H7	19-H7	24-H7	28-H7	28-H7
	E1		130	162	202	249	287
	F1		4	4	5	5	5
	L1		12	15	17	20	25
	M1		66	82	100	120	137
	M3		14.5	17	16.5	23	25
	O1		196	234	280	347	387
	P1		5-JS9	6-JS9	8-JS9	8-JS9	8-JS9
	Q1		16.3	21.8	27.3	31.3	31.3
	S1		4xØ6.6/M6	4xØ9/M8	6xØ9/M8	6xØ11/M10	6xØ11/M10
	U1		1	1	1	2	2
	V1		30	35	45	50	65
Abtrieb	B2		135-j6	160-j6	200-j6	240-j6	280-j6
	D2		45-k6	55-k6	70-k6	90-k6	100-k6
	E2		155	180	230	275	320
	F2		6	8	8	10	10
	L2		45	55	70	90	100
	N2		90	105	125	160	175
	S2		8xØ6.6	8xØ9	12xØ9	12xØ11	12xØ11
	Z2		M16x36	M20x42	M20x42	M24x50	M24x50

* Auf Anfrage.